

Klaffbackventil 184, mässing, gängor

Drift skötsel

Användningsområde

Klaffbackventil 184 är avsedd för vätskor där den förhindrar återströmning. Kan monteras såväl vertikalt som horisontellt.

Tätningen är mjuktätande (184GO) eller metalltätande (184MO).

Material 184GO/184MO

Ventilhus: Mässing
Ventilklaff: Mässing
Lock: Mässing
Lockpackning: O-ring, NBR
Mjuktätning: Gummi NBR (184GO)
Metalltätning: Mässing (184MO)

Tryck och temperatur

Max.arbetstryck: se tabell baksidan

Max.temperatur: 100°C

Dimensioner 184GO

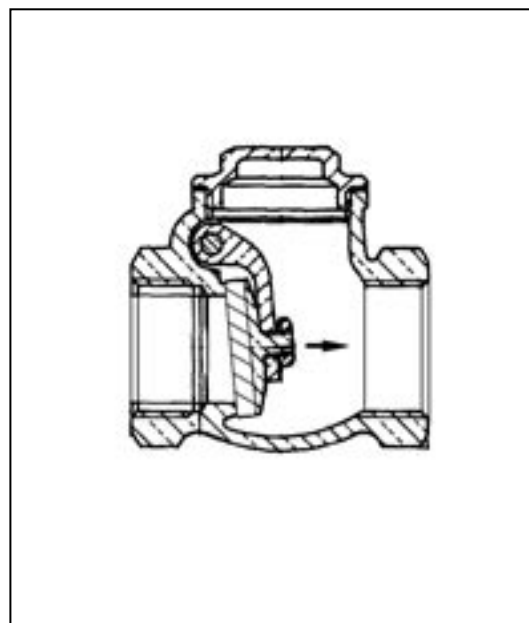
Med inv/inv gga:

DN	Beteckning	DN	Beteckning
15	184GO-15	50	184GO-50
20	184GO-20	65	184GO-65
25	184GO-25	80	184GO-80
32	184GO-32	100	184GO-100
40	184GO-40		

Dimensioner 184MO

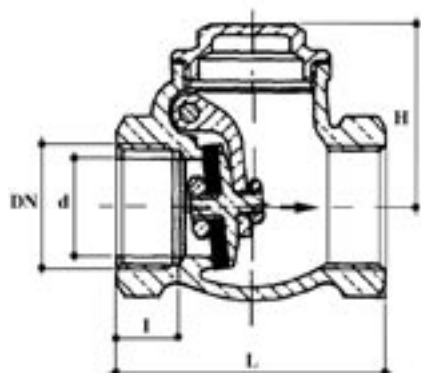
Med inv/inv gga:

DN	Beteckning	DN	Beteckning
15	184MO-15	50	184MO-50
20	184MO-20	65	184MO-65
25	184MO-25	80	184MO-80
32	184MO-32	100	184MO-100
40	184MO-40		

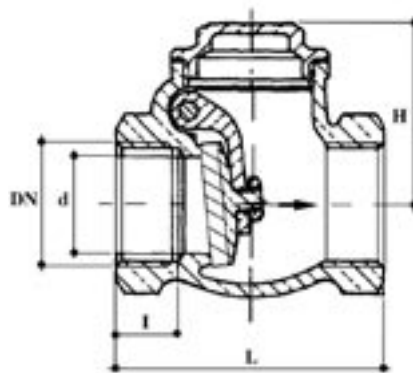


Klaffbackventil 184, mässing, gängor

Mått och vikter



184GO



184MO

Typ 184GO/184MO

Storlek DN	10	15	20	25	32	40	50	65	80	100
Gängor R" inv	3/8"	1/2"	3/4"	1"	1" 1/4	1" 1/2	2"	2" 1/2	3"	4"
d	10	15	20	25	30	35	48	57	70	92
H	32	32	32	39	47	51	59	67	77	92
Gänglängd I	10	10	10	12	12	12	12	15	17	22
Längd L	47	47	54	64	76	83	98	116	135	164
Vikt (kg)	0,18	0,17	0,15	0,21	0,34	0,49	1,65	1,00	1,56	2,24

Mått i mm

Max.arbetstryck i bar	16	16	16	16	16	16	16	16	16	10
--------------------------	----	----	----	----	----	----	----	----	----	----

Märkning

Ventilen är märkt med dimension och pil för flödesriktning.

Montage

Observera pil för flödesriktning.

Underhåll

Ventilen är underhållsfri.