

NordicFlow® Rörklammer med gänga



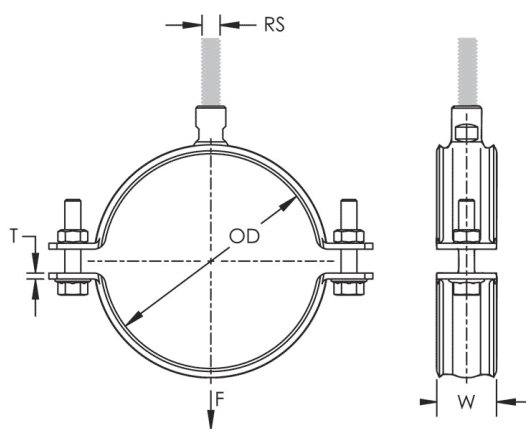
Beskrivning

Tvådelad kraftig rörklammer med gänga, utformad för tyngre industriellt montage. Den gängade anslutningen är kälsvetsad och har plana sidor för skiftnycklar. Utsvängda stålband gör att klammern även kan användas på plaströr. Fläns med avlångt hål för enklare montering på rör finns upp till och med DN100.

Materialspecifikation

Material: Stål

Ytbehandling: Elförzinkning (FZB)



Dimensioner

Artikelnummer	Ytterdia. OD (mm)	Rörstorlek (tum)	Rörstorlek DN (mm)	Gängstång RS	Bredd W (mm)	Tjocklek T (mm)	Statisk belastning F (N)	Godkännanden
577002	20-24	1/2"	DN15	M8, M10	30	2,5	2000	VdS
577003	25-30	3/4"	DN20	M8, M10	30	2,5	2000	FM, VdS
577004	31-35	1"	DN25	M8, M10	30	2,5	2000	FM, VdS
577006	40-45	1 1/4"	DN32	M8, M10	30	2,5	2000	FM, VdS
577007	48-53	1 1/2"	DN40	M8, M10	30	2,5	2000	FM, VdS
577008	54-59	-	-	M8, M10	30	2,5	2000	VdS
577009	60-65	2"	DN50	M8, M10	30	2,5	2000	FM, VdS
577011	76-81	2 1/2"	DN65	M10, M12	30	3	3500	FM, VdS
577013	88-94	3"	DN80	M10, M12	30	3	3500	FM, VdS
577015	102-108	-	-	M10, M12	30	3	3500	VdS
577016	110-116	4"	DN100	M10, M12	30	3	3500	FM, VdS
577020	140-146	5"	DN125	M12, M16	40	4	5000	FM, VdS
577023	167-173	6"	DN150	M12, M16	40	4	5000	FM, VdS
577028	219-226	8"	DN200	M12, M16	40	4	8500	VdS
577032	267-273	10"	DN250	M16, M20	40	4	10000	VdS

Allmänna anvisningar:

- Enexia AB förbehåller sig rätten att ändra tekniska uppgifter utan medgivande.