

NordicFlow® Päransvep med gänga



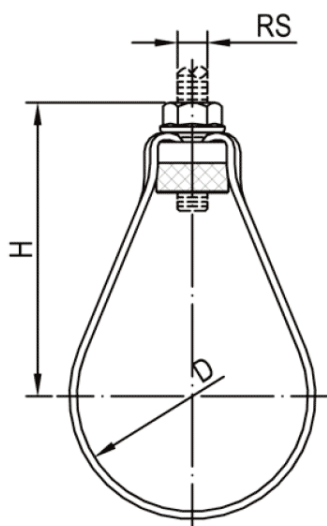
Beskrivning

Päransvep med gänga rekommenderas för rörsystem i fasta sprinkleranläggningar och är FM-godkänt. Kan också användas vid upphängning av avloppsrör. Justeringsmuttern möjliggör enkel höjddreglering av röret för att uppnå nödvändigt fall. Justeringsmutter och fläsmutter ingår.

Materialspecifikation

Material: Kolstål

Ytbehandling: Elförzinkning (FZB)



Dimensioner

Artikelnummer	Rörstorlek (tum)	Rörstorlek DN (mm)	RS (mm)	D (mm)	H (mm)	Vikt (kg)
PÄRON25	1	25	M10	34	65	0,06
PÄRON32	1¼	32	M10	43	65	0,06
PÄRON40	1½	40	M10	49	70	0,06
PÄRON50	2	50	M10	61	79	0,07
PÄRON65	2½	65	M10	77	98	0,15
PÄRON80	3	80	M10	90	113	0,17
PÄRON100	4	100	M10	115	142	0,20
PÄRON150	6	150	M12	170	184	0,26
PÄRON200	8	200	M12	221	236	0,56

Allmänna anvisningar:

- Enexia AB förbehåller sig rätten att ändra tekniska uppgifter utan medgivande.