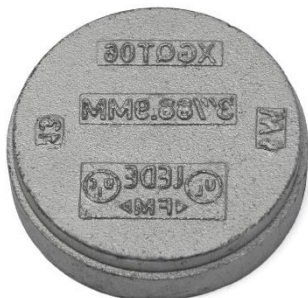


NordicFlow® Rillat blindlock



Beskrivning

Rillade blindlock ger en ekonomisk och effektiv metod för att plugga rillade rörsystem.

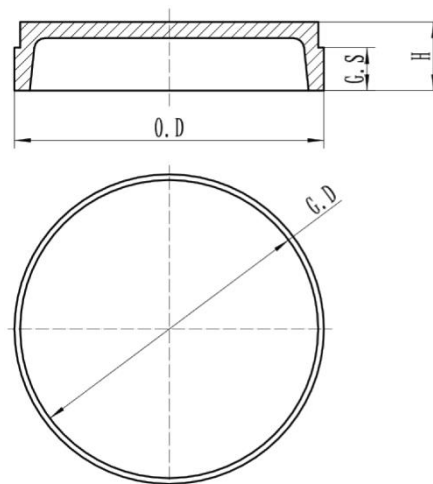
Dimensioner: DN32 - DN250

Arbetstryck: 20,7 Bar

Materialspecifikation

Hus: Segjärn enligt ASTM A536 65-45-12

Ytbehandling: Målad Röd RAL 3000
Galvad



Dimensioner

Artikelnummer		Storlek	O.D.		Nominella dimensioner			Vikt
Målad	Galvad		tum	mm	DN (mm)	H (mm)	G.D (mm)	
BLIND032	BLIND032Z	1¼	42,4	32	23,8	39	15,88	0,08
BLIND040	BLIND040Z	1½	48,3	40	23,8	45,1	15,88	0,17
BLIND050	BLIND050Z	2	60,3	50	23,8	57,2	15,88	0,25
BLIND065	BLIND065Z	2½	76,1	65	23,8	72,3	15,88	0,35
BLIND080	BLIND080Z	3	88,9	80	23,8	84,9	15,88	0,43
BLIND100	BLIND100Z	4	114,3	100	25,4	110,1	15,88	0,67
BLIND125	BLIND125Z	5	139,7	125	25,4	135,5	15,88	1,15
BLIND150	BLIND150Z	6	168,3	150	25,4	164,4	15,88	1,50
BLIND200	BLIND200Z	8	219,1	200	30,2	214,4	19,05	3,27
BLIND250*	BLIND250Z*	10	273,0	250	30,2	268,3	19,05	5,23

*Beställningsvara

Allmänna anvisningar:

- Angivna tryckklasser är i CWP (kallvattentryck) eller maximalt arbetstryck med driftemperaturområdet för den packning som används i kopplingen. Detta tryck kan i vissa fall avvika från det maximala arbetstryck som finns i listningar och/eller godkännanden från UL, ULC, och/eller FM, eftersom testförhållanden och provningsrör skiljer sig.
- Högsta tillåtna arbetstryck och maxbelastningar som anges är summan av inre och yttre tryck och belastningar baserat på Sch.40 stålrör med rillade kopplingar enligt ANSI/AWWA C606-97 specifikationer. Med NordicFlow® lättviktsrör uppgår tryckklassen till max 16 bar.
- För enstaka fältmässiga tester kan maximalt tillåtna sammanfogningstryck enligt ovan redovisade tabeller överskridas med en och en halv gång.
- Varning: Rörsystem måste alltid tappas på sitt tryck och vatten innan man försöker ta isär eller ta bort delar.
- Enexia AB förbehåller sig rätten att ändra tekniska uppgifter utan medgivande.