

## NordicFlow® Rillmåttband



### Beskrivning

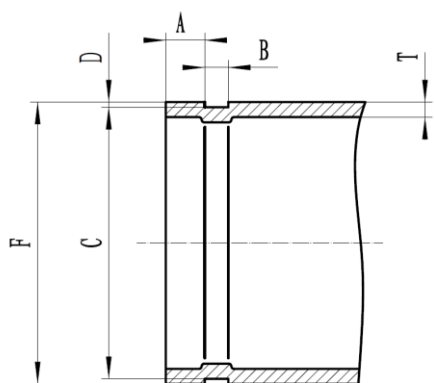
Rillmåttbandet används för att kontrollmäta rillbottendiametern på rör efter rillning och innan montering av rillkoppling.

Det finns även millimetergradering på baksidan av måttbandet för mätning av ytterdiameter på rör.

### Tekniska data

Art.nr	Mätområde	Måttbandslängd	Storlek (LxBxH)	Vikt (kg)
RILLMÅTTBAND	DN20-DN600 (¾" - 24")	200 cm	47x42x14 mm	0,08

### Rillspecifikationer



Nominell rörstorlek		Rörets ytterdiameter		Packnings-säte A	Rill-bredd B	Rillbotten-diameter C	Rill-djup D*	Vägg-tjocklek T	Utvinklings-diameter F		
Tum	DN	Storlek (mm)	+ mm	- mm	± 0,76 mm	± 0,76 mm	mm	mm	mm		
1	25	33,7	0,41	0,68	15,88	7,14	30,2	-0,38	1,6	2,0	34,5
1¼	32	42,4	0,5	0,6	15,88	7,14	38,99	-0,38	1,6	2,0	43,3
1½	40	48,3	0,44	0,52	15,88	7,14	45,09	-0,38	1,6	2,0	49,4
2	50	60,3	0,61	0,61	15,88	8,74	57,15	-0,37	1,6	2,0	62,2
2½	65	76,1	0,76	0,76	15,88	8,74	72,26	-0,46	1,98	2,0	77,7
3	80	88,9	0,89	0,79	15,88	8,74	84,94	-0,46	1,98	2,0	90,6
4	100	114,3	1,14	0,79	15,88	8,74	110,08	-0,51	2,11	2,3	116,2
5	125	139,7	1,4	0,79	15,88	8,74	135,48	-0,51	2,11	2,9	141,7
6	150	168,3	1,6	0,79	15,88	8,74	163,96	-0,56	2,16	2,9	170,7
8	200	219,1	1,6	0,79	19,05	11,91	214,4	-0,64	2,39	3,6	221,5

\* Rilldjup D är bara en referensdimension. Rillbottendiameter C måste följas.

Allmänna anvisningar:

- Enexia AB förbehåller sig rätten att ändra tekniska uppgifter utan medgivande.