

Kopplingsdelar

Kopplingsdelarna har gängad anslutning för montering på t.ex. brandpostventiler. Kopplingsdelarna passar ihop med tryckslangskoppling 32 alt 63.

Samtliga kopplingsdelar tillverkas enligt Svensk Standard och levereras komplett med packningar.

Kopplingsdelarna används för montering på grenrör, brandposthuvuden, brandpostventiler etc.

OBS! Vid byte av packning måste alltid avluftning ske under packningen.

Tekniska data

Material: PRESSAL (Lättmetall) eller mässing.

Max arbetstryck: 200 mVp = 20 bar.

Ytbehandling: Alla lättmetalldelar eloxerade. Kedja till lock 59 436) och 59460 av rostfritt stål. Kopplingsdel 32 på övergångskoppling 59 444 förkromad.



59 434



59 435



59 436



59 444



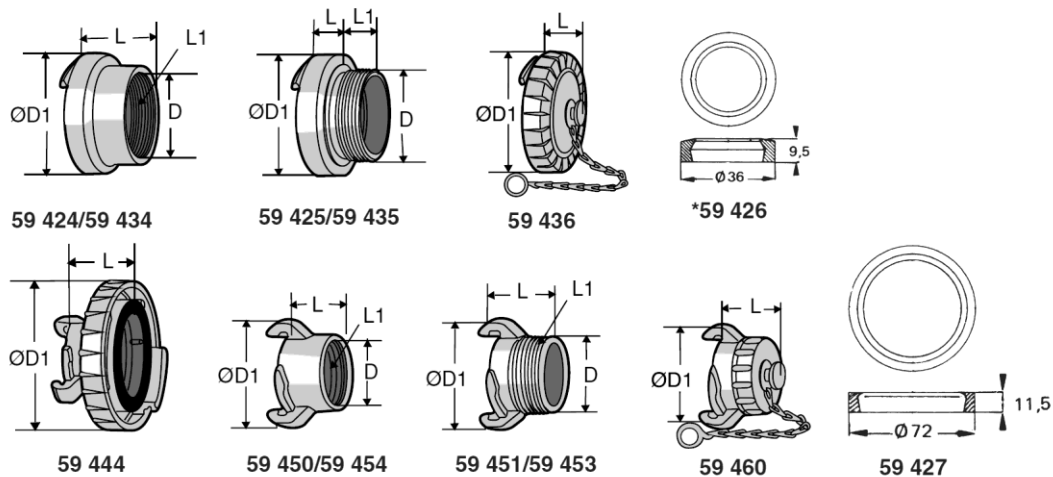
59 453



59 454



59 460



Dimensioner

Art.num.	Material	SMS	Kopplingsdel	D	D1	L	L1 Gänglängd
59 424-040	Mässing	1157	63 x inv gga	G1 1/2	106	42	20
59 424-050	Mässing	1157	63 x inv gga	G2	106	42	20
59 424-065	Mässing	1157	63 x inv gga	G2 1/2	106	44	25
59 434-050	PRESSAL (Lättmetall)	1157	63 x inv gga	G2	106	42	23
59 434-065	PRESSAL (Lättmetall)	1157	63 x inv gga	G2 1/2	106	44	25
59 425-040	Mässing	1158	63 x utv gga	G1 1/2	106	27	16
59 425-050	Mässing	1158	63 x utv gga	G2	106	23	21
59 425-065	Mässing	1158	63 x utv gga	G2 1/2	106	21	23
59 435-050	PRESSAL (Lättmetall)	1158	63 x utv gga	G2	106	23	21
59 435-065	PRESSAL (Lättmetall)	1158	63 x utv gga	G2 1/2	106	21	23
59 436-000	PRESSAL (Lättmetall)	1175	63	-	106	32	-
59 436-600	Mässing		63	-	106	32	-
59 444-000	Mässing och PRESSAL	1181	63 x 32	-	106	41	-
59 450-020	Mässing	1179	32 x inv gga	G3/4	62	23	12
59 450-025	Mässing	1179	32 x inv gga	G1	62	23	10
59 450-032	Mässing	1179	32 x inv gga	G1 1/4	62	43	18
59 450-040	Mässing	1179	32 x inv gga	G1 1/2	62	45	20
59 451-020	Mässing	1180	32 x utv gga	G3/4	62	23	10
59 451-025	Mässing	1180	32 x utv gga	G1	62	25	10
59 451-032	Mässing	1180	32 x utv gga	G1 1/4	62	33	18
59 451-040	Mässing	1180	32 x utv gga	G1 1/2	62	35	20
59 453-020	PRESSAL (Lättmetall)	1180	32 x utv gga	G 3/4	62	23	10
59 453-025	PRESSAL (Lättmetall)	1180	32 x utv gga	G 1	62	25	10
59 453-032	PRESSAL (Lättmetall)	1180	32 x utv gga	G 1 3/4	62	33	18
59 453-040	PRESSAL (Lättmetall)	1180	2 x utv gga	G 1 1/2	62	35	20
59 454-020	PRESSAL (Lättmetall)	1179	32 x inv gga	G 3/4	62	23	12
59 454-025	PRESSAL (Lättmetall)	1179	32 x inv gga	G 1	62	23	10
59 454-032	PRESSAL (Lättmetall)	1179	32 x inv gga	G 1 1/4	62	43	18
59 454-040	PRESSAL (Lättmetall)	1179	32 x inv gga	G 1 1/2	62	45	20
59 460-000	Mässing	1175	32	-	62	34	-
59 426-001	Kloropren-gummi	1183	32	-	-	-	-
59 427-001	Kloropren-gummi	1153	63	-	-	-	-

*Packningen avviker från SMS 1183 genom att innerdiametern är större för lägre tryckfall. Fullt utbytbar mot SMS 1183.