

Brandpostventiler

59 415, 59 416, 59 437 och 59 455 är av kägelventilkonstruktion. Vid omvänd strömningsriktning är öppningsmöjligheten begränsad vid tryck över 4 bar.

Ventilerna är dessutom självdrenerande och därför frostsäkra

Från läge helt stängd till fullt öppen är det 90°.

Övriga ventiler har löstagbara överstycken gängade i ventilhuset. Överstycket är försett med kraftigt nyckelgrepp.

Brandpostventiler med angivna SMS-nummer överensstämmer helt med Svensk Standard.

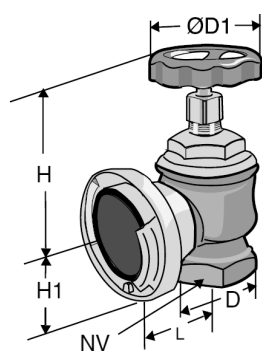
Tekniska data

Material: Hus gjutna, överdelar varmsmidida eller pressgjutna, kopplingsdelar varmsmidida.
59 415: Rödmetall
59 416: Rödmetall
59 437: PRESSAL (Lättmetall)
59 455: Rödmetall
AMETAL® är TAs avzinkningshårdiga legering.

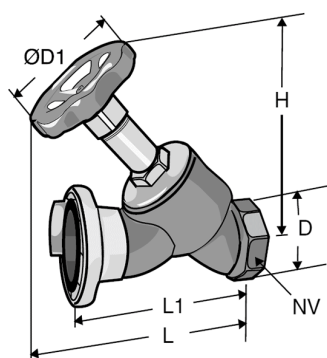
Max arbetstryck: 200 mVp=20 bar
160 mVp=16 bar (59 457)

Ytbehandling: Ventilhus epoxibehandlade i klarröd färg.
Lättmetallytor eloxerade.

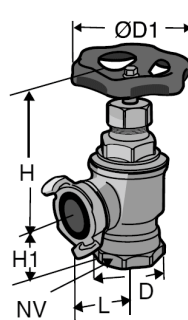
Sättestätning: Gummipackning.



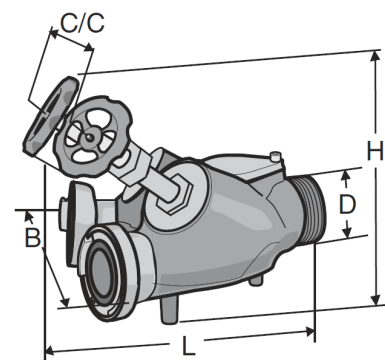
59 415



59 416



59 455



59 437

Dimensioner

Art.num.	SMS	Utlopp	Inlopp	D	D1	H*	H1	L	L1	NV	B	C/C	Gängl.
59 415-050	1164	Koppl 63	Inv gga	G2	100	215	60	85	-	72	-	-	22
59 415-065	1164	Koppl 63	Inv gga	G2 1/2	120	265	75	100	-	90	-	-	25
59 415-550	1164	Utv gga G2	Inv gga	G2	100	215	60	63	-	72	-	-	22
59 415-565	1164	Utv gga G2 1/2	Inv gga	G2 1/2	120	265	75	81	-	90	-	-	25
59 416-050	1165	Koppl 63	Inv gga	G2	90	250	-	235	175	72	-	-	19
59 416-065	1165	Koppl 63	Inv gga	G2 1/2	100	280	-	285	205	90	-	-	20
59 416-550	1165	Utv gga G2	Inv gga	G2	90	250	-	235	150	72	-	-	19
59 416-565	1165	Utv gga G2 1/2	Inv gga	G2 1/2	100	280	-	285	185	90	-	-	20
59 455-025	1458	Koppl 32	Inv gga	G1	70	155	45	50	-	42	-	-	16
59 455-032	1458	Koppl 32	Inv gga	G1 1/4	90	175	50	55	-	52	-	-	18
59 455-040	1458	Koppl 32	Inv gga	G1 1/2	90	185	50	55	-	60	-	-	20
59 455-525	1458	Inv gga G1	Inv gga	G1	70	155	45	36	-	42	-	-	16
59 455-532	1458	Inv gga G1	Inv gga	G1 1/4	90	175	50	32	-	52	-	-	18
59 437-065	-	Koppl 63	Utv gga	G2 1/2	-	280	-	270	-	-	265	160	-

*) Avser öppen ventil